

## INSTRUCCIONES DE INSTALACIÓN

Información práctica en [www.oritex.es](http://www.oritex.es)  
correo electrónico : [info@oritex.es](mailto:info@oritex.es)

Nuestros rastreles, piezas de remate y clips de fijación están diseñados para la instalación de una tarima de madera tecnológica Deckor. A falta de pruebas, no se recomienda su uso para la instalación de una tarima de madera natural.

### Para la instalación de una tarima Deckor prever

Son necesarias las mismas herramientas que las usadas para la instalación de una tarima de madera natural.

**Para 1 m<sup>2</sup> de tarima** son necesarios los elementos que figuran en el esquema contiguo (a título indicativo):

ancho de las tablas	número de metros lineales de tabla para 1 m <sup>2</sup>	número de clips para 1 m <sup>2</sup>	número de metros lineales de rastrel para 1 m <sup>2</sup>
150 mm	6,5	24	4

### Colocación de los rastreles

Para permitir la ventilación y la evacuación del agua, **las tablas se deben colocar obligatoriamente sobre rastreles** de 5 cm de alto y de ancho, como mínimo, de madera tecnológica Deckor o de madera maciza (pino tratado de clase 4 o madera exótica). **ATENCIÓN: los clips de fijación se deben colocar en la cara lisa de los rastreles de madera tecnológica Deckor.**

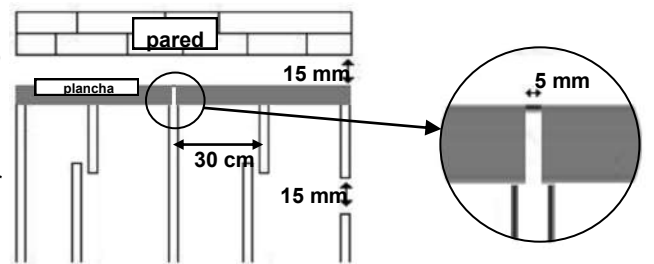
Disponer las tablas perpendicularmente a los rastreles **respetando una distancia de eje a eje entre rastreles de 30 cm como máximo**. Los rastreles no se deben apoyar sobre la tierra ni sobre un suelo compactado. **No se deben apoyar sobre agua y no se deben utilizar directamente sobre un sellado impermeabilizante** (ver DTU 43-1). Se deben colocar sobre una **superficie de hormigón plana** sin huecos ni irregularidades (realizar una nivelación si es necesario) y con una **inclinación mínima** de 10 mm/m para permitir la evacuación del agua.



Los rastreles de madera tecnológica Deckor no son considerados como material estructural. Se deben disponer **exclusivamente sobre una superficie de hormigón plana y apoyarlos sobre el suelo en toda su longitud**. No se deben colocar sobre pivotes ni plots. Para este uso habría que utilizar rastreles de madera maciza natural. Los rastreles Deckor miden 50x30 mm y no se debe reducir su ancho ni su grosor, solo su longitud. **No es necesario empotrarlos en el hormigón, pegarlos o fijarlos entre sí o en el suelo (colocación flotante).**

Para el ensamblado hay que respetar obligatoriamente **una distancia de 15 mm entre los rastreles en paralelo** o tomando como referencia una pared, si la hubiese, para permitir la evacuación del agua y la dilatación.

En la medida de lo posible, no se deben colocar alineados sino «desplazados», para favorecer la evacuación del agua bajo la tarima (ver el croquis contiguo). Para obtener la mencionada distancia de 15 mm hay que superponer las cuñas de 5 mm que vienen con los clips de fijación. En caso de que el pavimento no sea plano, hay que utilizar obligatoriamente las cuñas rígidas a la venta para nivelar diferencias de altura de un máximo de 5 mm e introducirlas bajo los rastreles cada 30 cm como máximo. No es necesario utilizar madera compuesta para nivelar diferencias de altura adicionales.

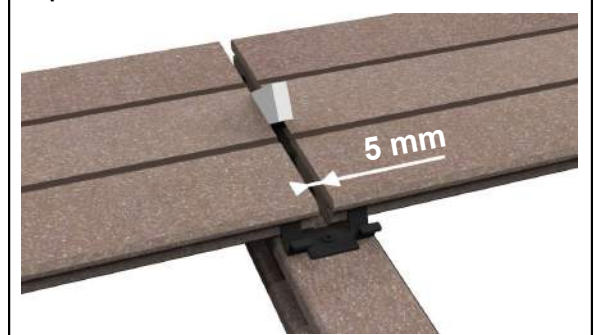


### Colocación de las tablas de tarima tecnológica Deckor

Durante la colocación de las tablas, no forzar los clips y emplear las cuñas para respetar una **distancia mínima de 5 mm de ancho entre las tablas**.

**Utilizar el clip de ensamblaje previsto para ensamblar las tablas en sentido longitudinal y emplear la cuña para mantener una distancia de 5 mm** (imagen contigua). Como en el caso de los rastreles, respetar una distancia de **15 mm entre las tablas y una pared u obstáculo, si los hubiese**. Los extremos de cada tabla deben apoyarse en un rastrel y fijarse en él (sin sobresalir). Prever una fijación para cada intersección tabla/rastrel (Clip de fijación Deckor o preperforar y atornillar x2). Nuestros productos están diseñados para un uso peatonal en el exterior. Son elementos de revestimiento no estructurales que soportan una carga de 250 kg/m<sup>2</sup> de forma temporal y distribuida de manera uniforme.

Utilizar el clip de ensamblaje y una cuña para respetar una distancia de dilatación de 5 mm.



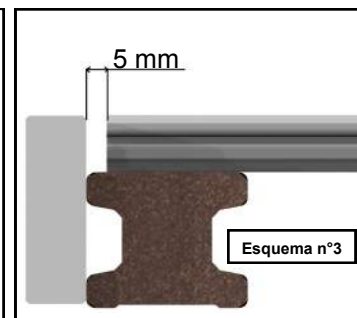
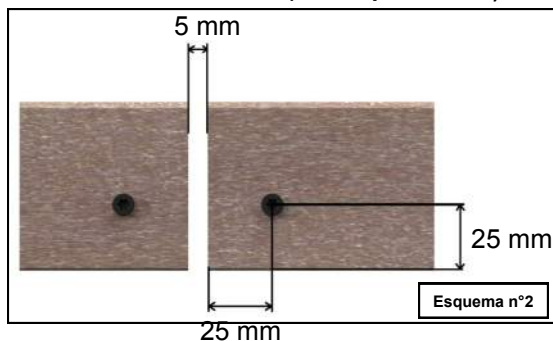
**Sentido de colocación de las tablas y de los rastreles:** en el acondicionamiento de accesos peatonales (caminos, pasarelas, etc.) hay que subrayar que las tablas de la tarima se deben colocar en sentido perpendicular a la marcha, sobre todo en los espacios públicos.

Por otro lado, el soporte en el que descansan los rastreles se debe diseñar con una inclinación que permita la evacuación del agua.

Ángulo entre los rastreles y las tablas	90°	45°	30°
Máxima separación de eje a eje entre los rastreles	30 cm	20 cm	10 cm

Montar con estos dos parámetros respetando la separación máxima entre rastreles que figura más abajo.

**Acabado:** igualar el extremo de las tablas con una sierra circular y un regle. Preperforar la tabla de acabado. Fijarla en el rastrel con un tornillo de acero inoxidable de 50 mm de longitud cada 30 cm (no utilizar clavos). Atención: atornillar a más de 25 mm del borde de la tabla de acabado (ver esquema nº 2). Dejar una distancia de 5 mm entre la tabla de acabado y las tablas (ver esquema nº 3). Prever una separación de 5 mm entre las tablas de acabado con el uso de una cuña (ver esquema nº 2).



**Almacenamiento:** obligatoriamente en plano. Apilar las tablas o los accesorios sobre una superficie seca y plana y, sobre una primera tabla del derecho, colocar las otras del revés.

#### Elementos técnicos:

- No se recomienda en ningún caso el encolado para permitir la ventilación y las variaciones de tamaño.
- Se recomienda el uso de tornillos de acero inoxidable.
- No atornillar con un par de atomillado demasiado alto.
- No colocar los tornillos a menos de 3 centímetros del extremo de la tabla para evitar que se parta.
- No es necesario usar las tablas de la tarima para efectuar puntos de anclaje destinados a la fijación de cubiertas de piscina, lámparas, postes de vallas, platinas para cierres....
- Prever un espacio de dilatación para los elementos encastrados en las tarimas (focos, postes...).
- En las cubiertas de piscina los postes no deben descansar sobre tablas no estructurales. Las ruedas deben apoyarse sobre raíles para no perforar.
- El color de las tablas cambia durante las primeras semanas. Si solicita una tabla adicional puede haber diferencias con las colocadas anteriormente, aunque desaparecerá pronto. No obstante, pueden persistir las diferencias de color debido a que las maderas utilizadas para su fabricación tienen orígenes diversos. Asimismo, los colores y el cepillado de la muestras no son contractuales.
- Es obligatorio construir un armazón estructural (metálico o de madera maciza) para el montaje de rejillas de protección visual. Prever un espacio de dilatación de 1 cm alrededor de la rejilla.
- No se recomienda la fijación de la tabla de acabado en la zona que rodea a la piscina. Es mejor utilizar un mamperlán para los remates cerca del agua.
- La cara visible de las tablas y los accesorios que están a la vista se han cepillado para recrear el aspecto de la madera y obtener una superficie menos resbaladiza. La cara no cepillada no se debe utilizar.
- No utilizar los productos Deckor en interiores o en zonas no expuestas a los rayos UV y a la intemperie. Es necesaria una buena exposición al viento y a la lluvia para facilitar la limpieza.

#### Tabla de especificaciones técnicas de los perfiles de madera compuesta

	Tablas 150 mm	Rastreles	Piezas de remate
Longitud (+/- 1 cm)	2,2 m	2,2 m	2 m
Ancho (+/- 2 mm)	150 mm	50 mm	70 mm
Grosor (+/- 2 mm)	21 mm	30 mm	20 mm
Peso en ml (+/- 5%)	2,9 kg	2,3 kg	1,7 kg

**Mantenimiento:** los productos de madera sin mantenimiento Deckor no necesitan ninguna protección especial (ni productos de tratamiento). Lavar la tarima con agua y un cepillo una vez al año (siempre en sentido longitudinal a las tablas) y limpiar los espacios entre las planchas para mantener una buena evacuación del agua. Para una limpieza estándar, emplear productos que contengan un detergente suave diluido. El moho puede producir manchas. Utilizar un producto con lejía diluida para limpiarlo. Para quitar las manchas de grasa o de aceite, utilizar el producto usado para la limpieza diaria de la vajilla. Para los rayazos o manchas persistentes, utilizar un cepillo de latón y mojar las planchas previamente para no aclarar el color. Cepillar con delicadeza en sentido longitudinal a las tablas. Las manchas de grasa suelen desaparecer en unas semanas por la acción de los rayos UV. Pueden aparecer manchas de humedad en zonas expuestas, alrededor de los muebles o debajo de los canalones. Estas manchas desaparecen con el tiempo por la acción de los rayos UV y de la intemperie. **No utilizar disolventes, aceite o barniz.**

Si desea información adicional a la que figura a continuación puede descargar la ficha de mantenimiento Deckor® en nuestra página web <http://www.oritex.es>

**Reciclaje y fin de la vida útil:** como ocurre con todos los residuos domésticos, está prohibido quemar la madera compuesta al aire libre (artículo 84 del Reglamento Sanitario Departamental francés). No se recomienda en ningún caso utilizar la madera compuesta como combustible para calderas. La combustión de la madera compuesta produce una gran cantidad de escoria. No se recomienda en ningún caso emplear la madera compuesta para barbacoas.

Consulte la normativa en vigor en su ayuntamiento antes de construir una tarima. La madera sin mantenimiento Deckor no es un producto convencional. Por favor, informe de ello a su compañía aseguradora. Oritex Distribuciones declina cualquier responsabilidad y cancelará la garantía en caso de que no se respeten las instrucciones de empleo mencionadas más arriba o en caso de que se utilicen clips de fijación o accesorios de otra marca. Las tablas de la tarima están garantizadas frente a los ataques de termitas y de hongos: 20 años en caso de uso residencial y 10 años en caso de uso público o comercial. Esta garantía se limita al suministro de las tablas de repuesto.